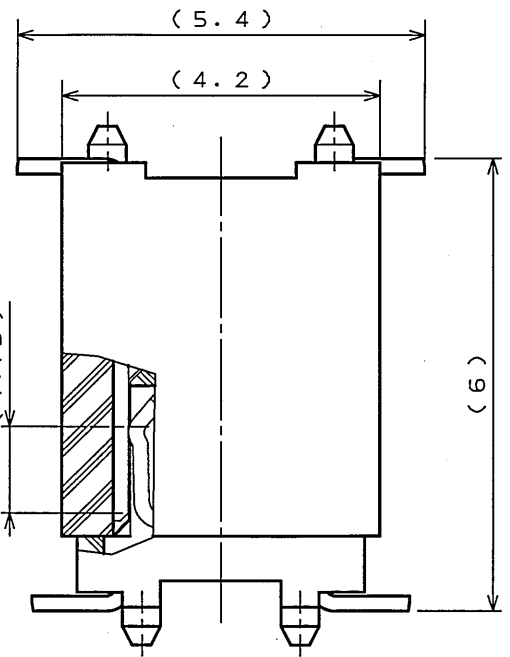
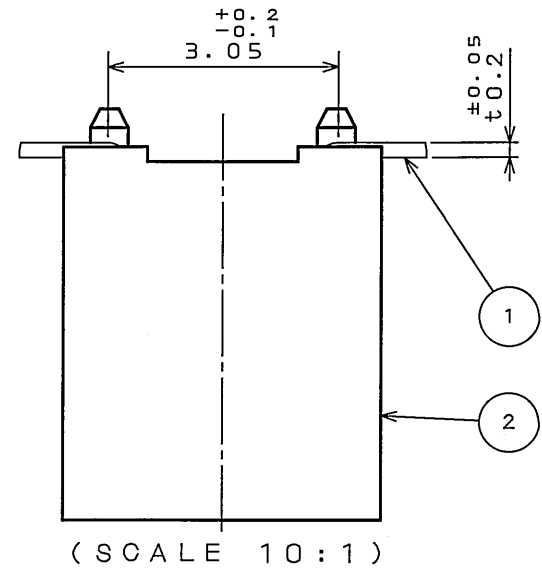
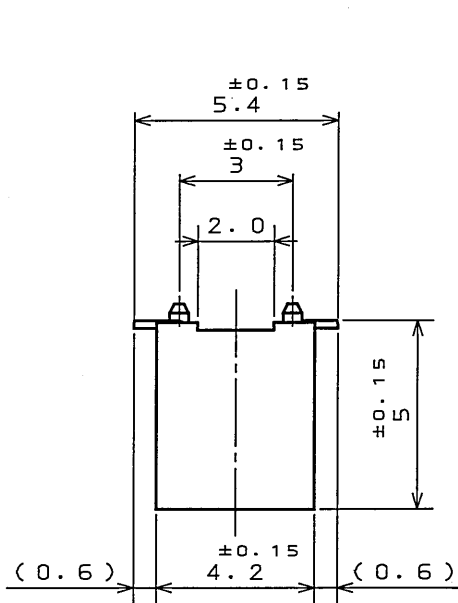
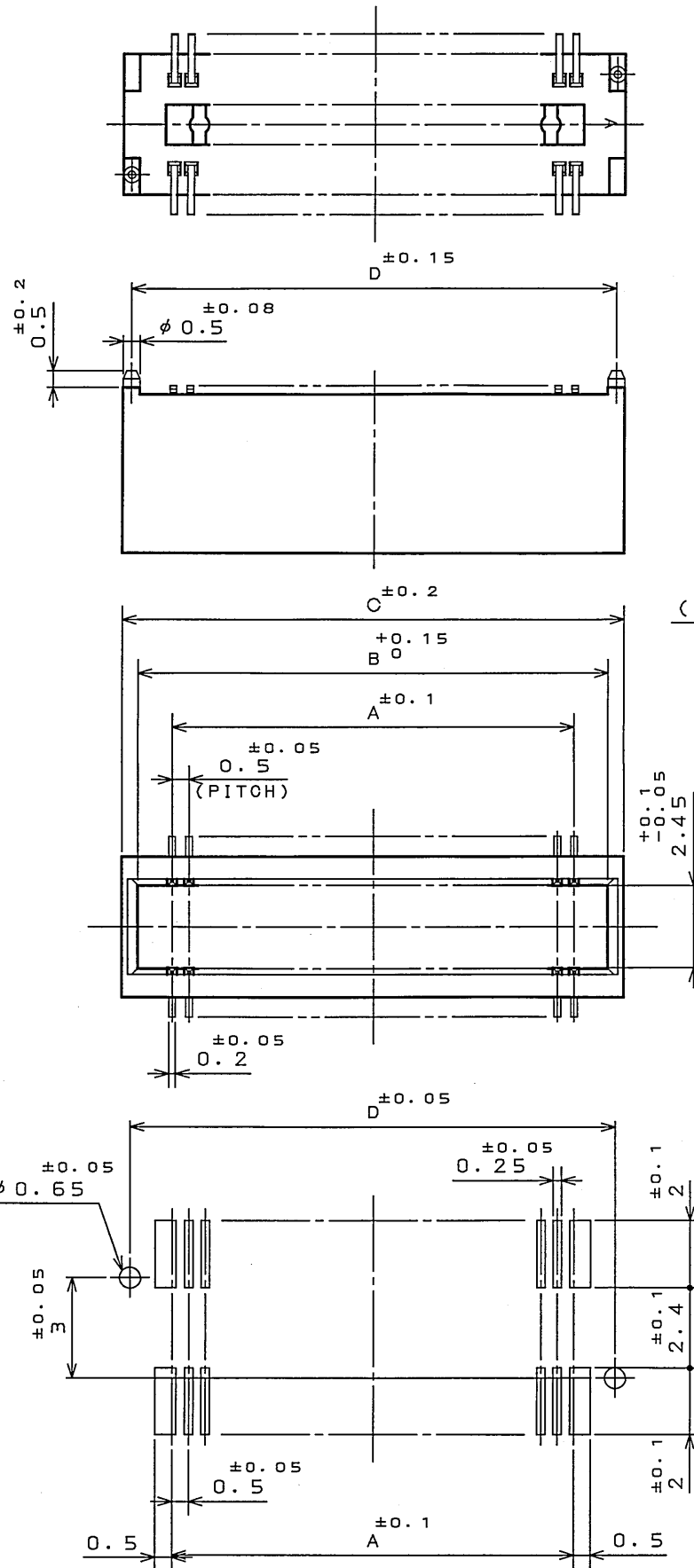


SJ100394
(DRAWING NO.)

版数 REV.	年月日 DATE	DCN NO.	変更内容 DESCRIPTION	製図 DR.	担当 CHK.	査閲 APPD.	承認 APPD.



MATED CONDITION (REF.)

TABLE 1

No. OF CONTACTS(N)	A	B	C	D
30	7.0	9.0	10.0	9.5
40	9.5	11.5	12.5	12.0
50	12.0	14.0	15.0	14.5
60	14.5	16.5	17.5	17.0
80	19.5	21.5	22.5	22.0
100	24.5	26.5	27.5	27.0
120	29.5	31.5	32.5	32.0
130	32.0	34.0	35.0	34.5

TABLE 2

FINISH	CONTACT AREA	TERMINAL AREA
N 1	GOLD(0.1μm MIN) OVER NICKEL	GOLD FLASH OVER NICKEL

NOTE 1. COPLANARITY IS AS PER APPLICABLE SPECIFICATION.

注1. 端子の振れ規定は適用仕様書による。

APPLICABLE P.C.B. DIMENSION (REF.)
(CONNECTOR MOUNTING SIDE)

DOF-0-212E(03.08)



LEAD FREE この製品は鉛フリー品です

2	INSULATOR	1	GLASS FILLED PPS	COLOR: BLACK
1	CONTACT	N	PHOSPHOR BRONZE	TABLE 2
符号 NO.	名称 DESCRIPTION	個数 QTY.	材料 MATERIAL	仕上 FINISH
仕様書 (SPECIFICATION)	JACS-1385-*	第1版 (ORIGINAL DATE)	4.Dec.2003	備考 REMARKS
公差 (GENERAL TOLERANCE)		製図 DR.	S.MIURA	日本航空電子工業株式会社 JAE AVIATION ELECTRONICS INDUSTRY, LTD.
寸法 (DIMENSION)		担当 CHK.	T.SHIODA	
角度 (ANGLES)		査閲 APPD.	K. Kawase	
・ ±0.8 ・X ±0.4 ・XX ±0.1 ・XXX ±	X° ± X°X' ±	承認 APPD.	S. Kashiwagi	
		名称 (TITLE)		WR-*PB-VF60-N1
		重量 (WEIGHT)		
		図面番号 (DRAWING NO.)		SJ100394
		版数 (REV.)		1